

AKAB

[A]utomatisierte [K]affee[AB]füllung



Die frisch gerösteten Kaffeebohnen werden in den Befüll-Trichter der Waage eingefüllt, die Beutel ins Magazin eingelegt – der Rest geschieht wie von selbst...



Maschine zur vollautomatischen Beutel-Abfüllung von Kaffeebohnen



AKAB [A]utomatisierte [K]affee[AB]füllung

Verpackung in Einzelbeutel:

- Mit oder ohne Aromaschutzventil
- Beutelbreite: 100-200mm
- Beutelgrößen: 250g – 1Kg

Taktzeit:

- max. 20sec/Beutel (abhängig von Kaffeevolumen und Waagen-Geschwindigkeit)

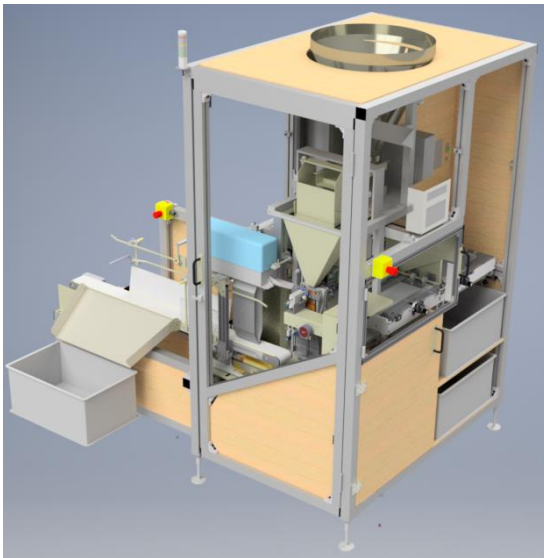
Einfache Bedienung mittels Touch-Screen



Modularer Aufbau

→ einfaches realisieren von Kundenbedürfnissen

- z.B. Integration von vorhandenen Komponenten, wie Durchlaufschweißgerät und Dosierwaage
- erweiterbar mit zusätzlichen Modulen, wie Etikettierung oder Logistikkomponenten



AKAB [A]utomatisierte [K]affee[AB]füllung

Aufstellgewicht:
Ca. 600 kg

Elektrischer Anschluss:
400 V / 50Hz, 3x 16A

Pneumatischer Anschluss:
6 bar, 250 l/min

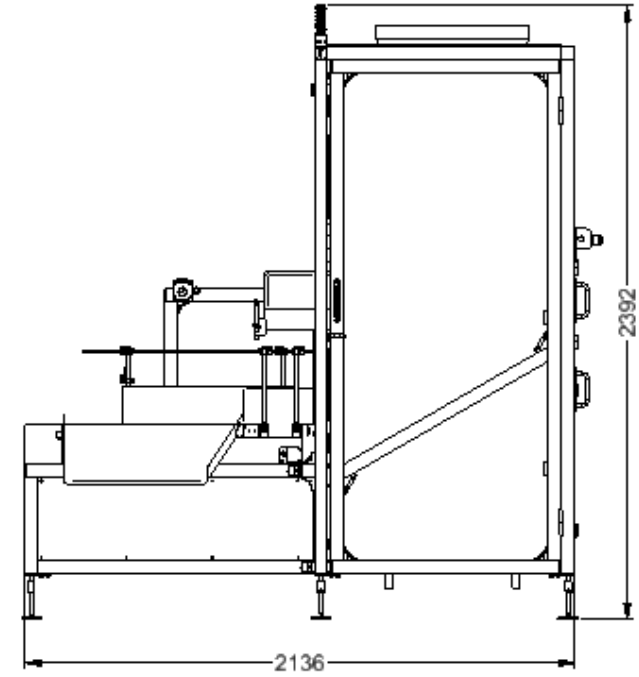
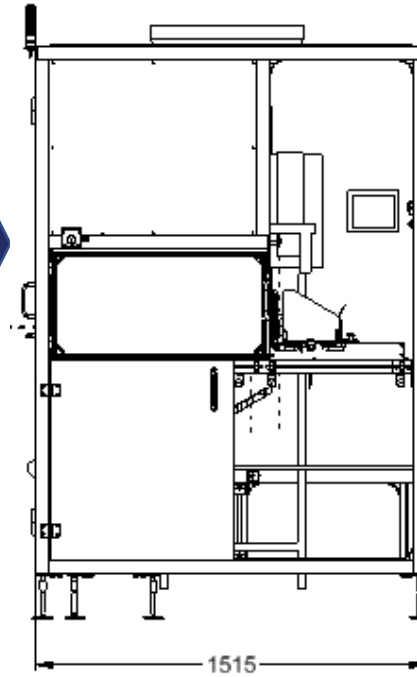
Taktzeit:

Min. 20sec/Beutel

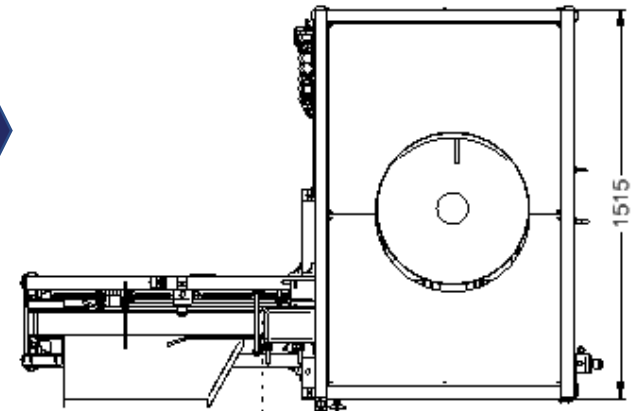
▪ Rechnerische
Mindestabgabemengen:

- 500g: 22,5Kg/15min
- 1Kg: 45Kg/15min

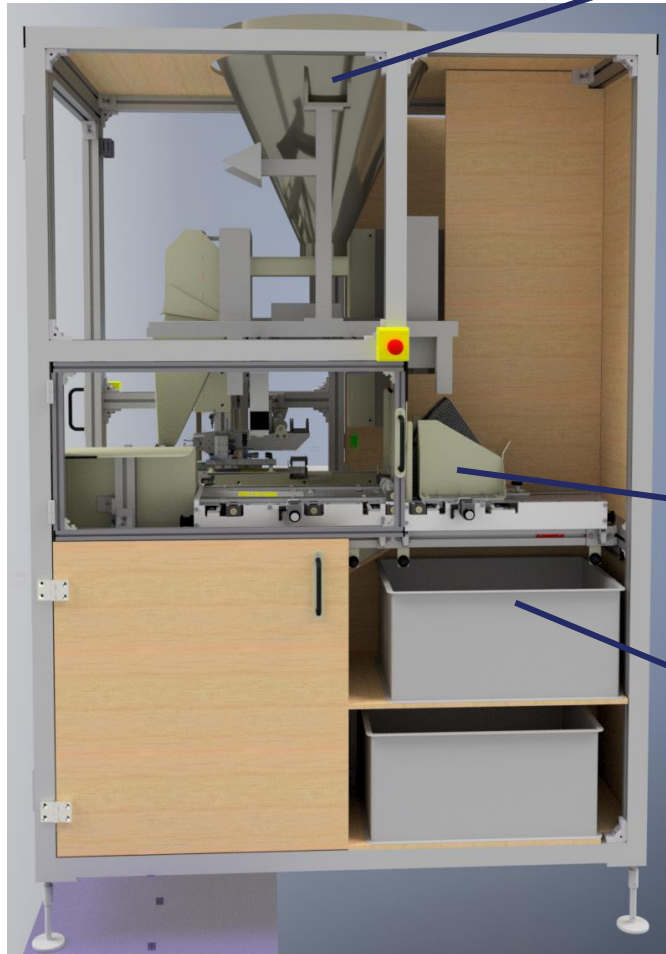
• Kapazität
Beutelmagazin: 20-40
Beutel



open-source-
basierte
Maschinen-
steuerung



AKAB [A]utomatisierte [K]affee[AB]füllung



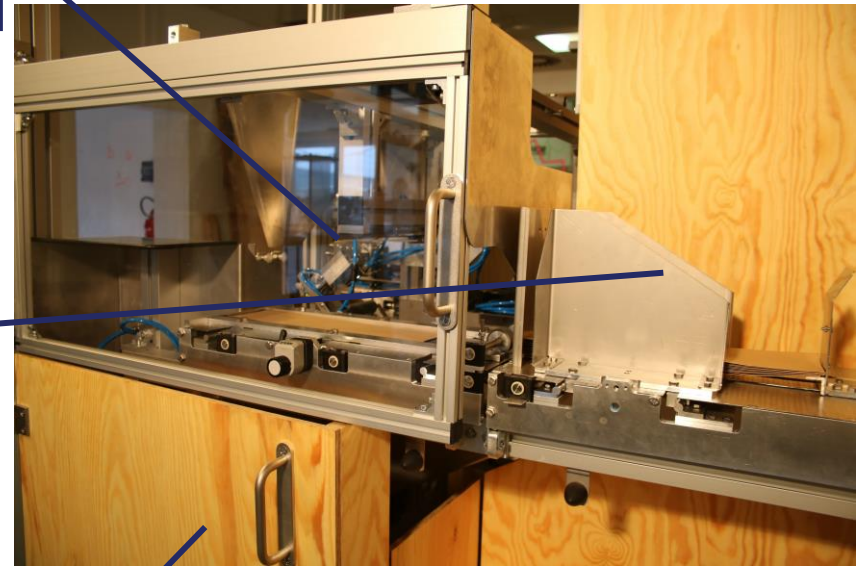
Kundenspezifische Waage
z.B. aus Kundenbestand

Optional:
Etikettendrucker

Beutelmagazin

Stauraum für
leere Beutel

ästhetische und
ökologische Verkleidung
aus Holz



komelio.de
info@komelio.de
Schützenstr. 107
22761 Hamburg
040-18125211

Wir sind ein Team, in dem sich langjährige Erfahrungen im ingenieurtechnischen Bereich mit einer Menge Tatendrang zur Verbesserung der gesellschaftlichen Lage vereinen.

Wir wollen unsere gesellschaftlichen Ansprüche und Interessen mit unserer technischen Expertise und Erwerbsarbeit verbinden.

Wir haben in unterschiedlichen Betrieben und dem universitären Umfeld langjährige Erfahrungen in der Konzeption und Konstruktion von (Sonder-) Maschinen und in der Grundlagenuntersuchung von physikalisch-technischen Problemstellungen gesammelt. Darüber hinaus haben wir praktische Erfahrungen mit der Fertigung und dem Bau von mechanischen und elektronischen Baugruppen, nicht zuletzt auch durch Projekte in unseren eigenen Werkstätten. Dadurch haben wir zudem einen guten Blick für ergonomische Gesichtspunkte und fertigungsgerechtes Konstruieren.

Als kollektiv arbeitender Betrieb schätzen wir Kommunikation auf Augenhöhe und Transparenz. Wir möchten Betrieben Fertigungsmittel zu Verfügung stellen, die es ihnen ermöglichen, sich auf ihre Kernbereiche zu konzentrieren und von neuen Impulsen zu profitieren.

Aber auch für Initiativen und Organisationen ist es uns ein Anliegen, technische Expertise bereitzustellen und gemeinsam Lösungen zu entwickeln, um sie bei ihren Kampagnen erfolgreich zu unterstützen. Dafür sind kreative technische Ideen nötig. Der Phantasie sind (fast) keine Grenzen gesetzt.

Mit unserer Arbeit wollen wir technische Hürden überwinden und sind vertrauensvolle Partner*innen in der Entwicklung technischer Mittel.

Unsere Schwerpunkte liegen in der Konstruktion von Sondermaschinen, Fertigungs- und Produktionsanlagen sowie im Aufbau von Messanlagen. Die unterschiedlichen Anforderungen und neue Ausgangspunkte erfordern ein Erarbeiten neuer Lösungskonzepte.

Wenn Sie eine technische Problemstellung haben, Ihre Fertigung erweitern wollen oder Ihnen der immer gleiche Handgriff zu eintönig ist, melden Sie sich bei uns. Gerne sprechen wir mit Ihnen über Anforderungen, Wünsche und gemeinsame Rahmenbedingungen. Daraus erarbeiten wir Konzepte und suchen nach Lösungen.

Mit Ihnen gemeinsam legen wir jeweils die nächsten Schritte fest. Dies kann die Entwicklung einer Neukonstruktion sein, aber auch die Umnutzung bzw. Anpassung vorhandener Maschinen oder Technik. Mit unserem technischen Verständnis können wir sondieren, was für Sie geeignet ist.

Im Mittelpunkt steht dabei immer das Entwickeln von Lösungen für Ihre Bedürfnisse. Dabei konstruieren wir so einfach wie möglich und so komplex wie nötig, d.h.:

- einfache Fertigung
- gute Montierbarkeit
- Optimierung der Instandhaltung
- Reduzierung der Kosten
- optimale Ergonomie

Ein breites Wissen über notwendige elektrische Komponenten sowie Steuer- und Regelungstechnik, aber auch eine enge Zusammenarbeit mit entsprechenden Techniker*innen und Ingenieur*innen ist dabei für uns selbstverständlich.

Als Konstruktionsbüro erstellen wir alle notwendigen Unterlagen wie Zeichnungen, Stücklisten und Schaltpläne. Über die detaillierte Konstruktion hinaus, stehen wir Ihnen gern als kompetente*r Partner*in zur Seite: Von der Teilebeschaffung bis hin zur Inbetriebnahme Ihres Systems unterstützen wir Sie gern mit unserer Expertise. Sollten Sie nicht über eigene Montagemöglichkeiten verfügen, kann diese auch, je nach Komplexität der Anlage, bei und durch uns erfolgen.